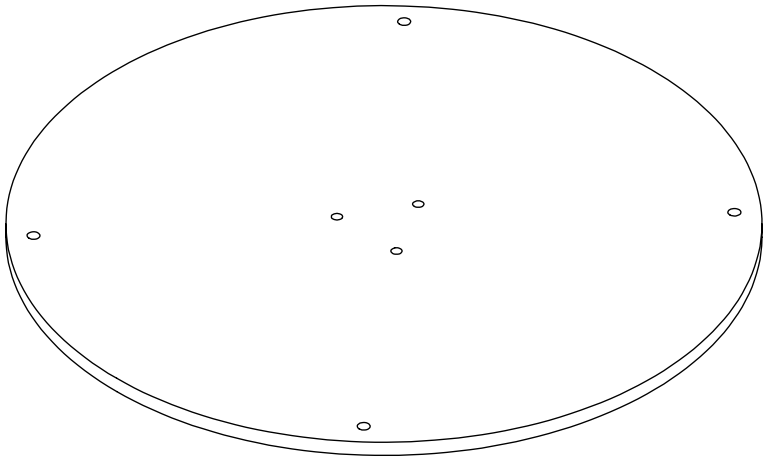


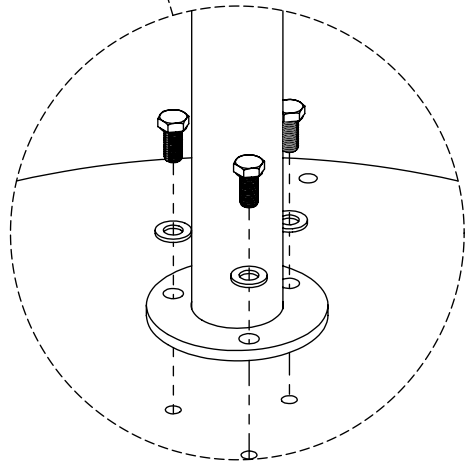
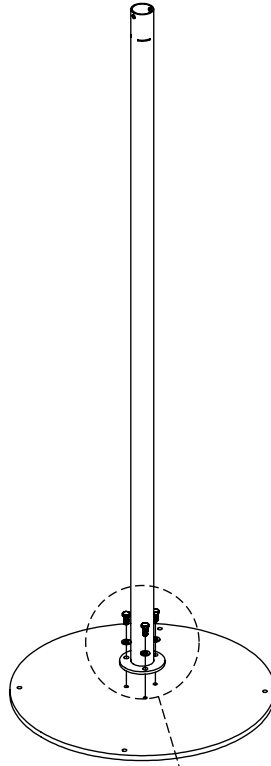
vestre

Habitats

Article no: 5829



45 Kg



3x M12



3x M12



